

Erteilt auf Grund des Ersten Überleitungsgesetzes vom 8. Juli 1949

(WiGBl. S. 175)

BUNDESREPUBLIK DEUTSCHLAND



AUSGEGEBEN AM
27. SEPTEMBER 1951

DEUTSCHES PATENTAMT

PATENTCHRIFT

Nr. 815 116

KLASSE 44b GRUPPE 27 02

p 54751 X/44b D

Ludwig Ruckert, Zellingen über Würzburg
ist als Erfinder genannt worden

Ludwig Ruckert, Zellingen über Würzburg

Aschenbecher

Patentiert im Gebiet der Bundesrepublik Deutschland vom 13. September 1949 an
Patenterteilung bekanntgemacht am 2. August 1951

Die Erfindung betrifft einen Aschenbecher aus Metall, Porzellan, Kunststoff o. dgl., der sich gegenüber bekannten Aschenbechern dadurch auszeichnet, daß die Tabakreste nicht nachglimmen und schlechten Geruch verbreiten und damit ein großer Teil des noch unverbrauchten Tabaks gespart wird. Außerdem bleiben die Außenflächen völlig frei von Verunreinigungen durch Asche, Tabakreste usw. Man kennt bisher Aschenbecher, die im wesentlichen aus einem Aschenbehälter bestehen, der auf seinem Rand mit Ablagen für Zigarren, Zigaretten oder ähnliches versehen ist. Wenn noch glimmende Zigarettenreste weggelegt werden, so qualmen diese weiter und verbreiten einen schlechten Geruch. Außerdem liegen Asche und Tabakreste frei, so daß sie verschüttet werden können und die mit Reklameaufdrucken u. dgl. versehenen Teile des Aschenbeckers verschmutzen.

Durch die Erfindung werden die Mängel der bisher bekannten Aschenbecher beseitigt, indem erfindungsgemäß im Bereich der die Asche und Tabakreste auffangenden Schale o. dgl. ein Erstickungs-

rohr vorgesehen ist, in welches die zu löschenden Zigarettenenden eingeführt bzw. hindurchgeschoben werden. In dem Erstickungsrohr wird dem glimmenden Zigarettenstummel der Sauerstoff entzogen, so daß das Glimmen binnen weniger Sekunden aufhört und auf diese Weise die Tabakreste nicht mehr nachglimmen und schlechten Geruch verbreiten können.

Vorzugsweise kann an dem Erstickungsrohr ein Verschlußstück vorgesehen sein, durch welches das Erstickungsrohr auf einer Seite vor dem Einführen der ersten Zigarette verschlossen werden kann, und welches unter Umständen als Reinigungsorgan oder als Werkzeug zum Nachschieben der Zigarettenstummel durch das Erstickungsrohr ausgebildet ist.

Durch die Anwendung der Erstickungsrohre, die in das Innere des Aschenbeckers hineinreichen, wird erreicht, daß der Zigarettenstummel und die Zigarettenasche von der Außenseite des Aschensammlers ferngehalten werden. Die Asche, Tabakreste, Zündhölzer und ähnliches sammeln sich im Innern des Behälters, so daß dessen ganze Oberfläche für die

Aufbringung von Reklamebeschriftungen und ähnlichem zur Verfügung steht.

Bei Herstellung der Aschenbecher aus gieß- oder preßfähigem Material, wie Porzellan, Kunststoff o. dgl., können die Erstickungsrohre aus dem Material des Aschers mit diesem einstückig ausgebildet sein. Andererseits ist aber auch die Möglichkeit gegeben, das Erstickungsrohr zusätzlich auf den Ascher aufzusetzen, wie dies beispielsweise bei Metallaschenbechern oder ähnlichen in Frage käme.

Von besonderem Vorteil ist die Ausbildung des Aschers dann, wenn derselbe mehrteilig ausgebildet ist, wobei der untere Teil des Aschenbeckers die Tabakreste und die Asche aufnimmt, während das Erstickungsrohr auf dem oberen, die Reklamebeschriftungen tragenden Teil des Aschers aufgebracht ist. Beim Reinigen lassen sich die beiden Teile voneinander entfernen. Wenn der Ascher als Hohlkörper ausgebildet ist, so kann dieser mit mehreren nach innen reichenden Erstickungsrohren versehen sein und gleichzeitig einen Einwurf für Zigarettenstummel, Streichhölzer oder ähnliches tragen, wobei der Unterteil des Hohlkörpers einen Auffangbehälter für die Asche, Tabakreste usw. aufnimmt. Gegebenenfalls kann dieser Auffangbehälter auch noch unterteilt sein, um Tabakreste und Asche getrennt zu sammeln.

Der Erfindungsgedanke, der noch andere konkrete Ausführungsmöglichkeiten zuläßt, ist in der Zeichnung gekennzeichnet, und zwar zeigt

Fig. 1 einen Schnitt durch einen das Erstickungsrohr tragenden Teil des Aschenbeckers,

Fig. 2 einen Schnitt durch eine andere Ausführungsform einer Aschenschale,

Fig. 3 einen Schnitt durch einen als Hohlkörper ausgebildeten Aschenbehälter,

Fig. 4 eine weitere Ausführungsform des Aschenbeckers im Schnitt,

Fig. 5 einen Teilschnitt durch eine mit einem Erstickungsrohr ausgestattete Aschenschale und

Fig. 6 und 7 Schnitte durch verschiedene weitere Ausführungsformen.

Die Wirkung des Aschenbeckers besteht im wesentlichen in dem Funktionieren des Erstickungsrohres 1, welches in der Wandung 2 des Behälters 3 vorgesehen ist. Dieses Erstickungsrohr 1 kann von beliebiger Länge sein und dient dazu, einen noch glühenden Zigarettenstummel 4 aufzunehmen, der in der in Fig. 1 eingezeichneten Weise in das Erstickungsrohr 1 eingeführt wird. Durch den Sauerstoffmangel im Innern des Rohres 1 wird binnen weniger Sekunden der Zigarettenstummel gelöscht, so daß er nicht mehr nachglimmen und qualmen kann. Mit Hilfe der folgenden Zigarette kann der vorhergehende Rest des Zigarettenstummels 4 in das Innere des Behälters 3 durchgeschoben werden. Ist die Zigarette aber nur angeraucht und soll sie später noch einmal weitergeraucht werden, so kann man die angerauchte Zigarette auch bloß teilweise in das Erstickungsrohr einführen und später wieder zurückziehen.

Das Erstickungsrohr kann in den verschiedensten Variationen am Aschenbecher befestigt werden,

ohne daß die Erfindung auf irgendeine besondere Ausführungsform beschränkt sein soll. So kann man beispielsweise bei einer Aschenschale 5, wie sie in Fig. 2 gezeigt ist, mit Hilfe eines Halters 6 am Rande ein dem Rohr 1 ähnliches Erstickungsrohr 1^a befestigen. Durch dieses werden in der vorher beschriebenen Weise die Zigarettenstummel 4 zum Erlöschen gebracht und durchgeschoben.

Gegebenenfalls kann an dem Erstickungsrohr auch noch mittels einer Kette 7 ein Stopfen 8 oder ähnliches vorgesehen sein, mit dessen Hilfe vor dem Einschieben des Zigarettenstummels 4 das vordere Ende des Erstickungsrohres 1^a abgeschlossen wird. Notfalls kann man den Stopfen 8 auch zum Nachschieben der Tabakreste durch das Erstickungsrohr benutzen.

Eine weitere Ausführungsform des Aschenbeckers ist in der Fig. 3 im Schnitt dargestellt, wobei der Aschenbecher im wesentlichen aus einem kugelförmigen Hohlkörper 9 besteht, der auf seinem Umfang ein oder mehrere Erstickungsrohre 1^b trägt. Außerdem ist in der Wandung des Hohlkörpers 1 noch ein Einwurf 10 vorgesehen, durch den hindurch größere Tabakreste, wie beispielsweise Zigarrenstummel oder der Inhalt einer Tabakpfeife, in das Innere des Behälters gebracht werden können. Der größte Teil der Oberfläche des Behälters ist mit Reklamebeschriftungen 11, Bildern oder ähnlichen Hinweisen versehen. Im Innern des Behälters 9 sitzt im Boden herausnehmbar ein Auffangbehälter 12, der durch eine Zwischenwand 13 in die beiden Kammern 14 und 15 unterteilt ist. Die Kammern 14 und 15 sind so angeordnet, daß beispielsweise in der Kammer 14 nur die Zigarettenreste und in der Kammer 15 die sonstigen Aschen-, Tabak- und Zündholzreste aufgefangen werden. Der Behälter 12 kann von Zeit zu Zeit aus dem Ascher herausgezogen und entleert werden. Im übrigen ist die äußere Ausbildungsform des Aschers 9 beliebig. Der Ascher kann beispielsweise auch nach Art einer Halbkugel 16 ausgebildet sein, die einerseits mit Erstickungsrohren 1^c und andererseits mit dem Einwurf 17 für Tabakreste und andere Verunreinigungen ausgestattet ist. Der Boden 18 des Behälters ist ausziehbar, so daß der Ascher über einem größeren Sammelbehälter entleert und gereinigt werden kann. Durch eine senkrechte, mit eingegossene Zwischenwandung 19 kann das Behälterinnere in zwei voneinander getrennte Kammern unterteilt sein. Auch hier können auf der Außenseite des Körpers 16 wieder die verschiedensten Bilder und Beschriftungen aufgebracht sein.

Bei der Anordnung nach Fig. 5 ist eine Aschenschale 20 auf ihrem inneren Umfang mit einem oder mehreren Erstickungsrohren 1^d versehen, die unmittelbar aus dem Material des Aschers 20 mitherausgebildet sind, wodurch die Herstellung des Aschenbehälters beispielsweise aus Porzellan, Kunststoff, Glas o. dgl. erleichtert wird.

Besonders vorteilhafte Ausführungsformen von Aschenbechern sind in den Fig. 6 und 7 dargestellt. Dabei zeigt Fig. 6 die übliche Aschenschale 21, die in ihrem weiten Rand eine Vertiefung zur Auf-

nahme von Aschenresten, Zündhölzern, Tabakstummeln usw. bildet. In ihrer Mitte hat die Aschenschale 21 einen Griff 22, der gleichzeitig als Erstickungsrohr ausgebildet ist. Der Griff 22 ist rund und von entsprechender Stärke und wird von einem oder mehreren Kanälen 1^e durchsetzt, die das Erstickungsrohr bilden. Die Stummel können in das Rohr 1^e besonders leicht eingeführt werden, weil dasselbe an seiner Öffnung einen nach außen vorstehenden Einlaufteil 26 bildet. Wenn die Stummel durch den Kanal 1^e durchgeschoben werden, fallen sie auf der gegenüberliegenden Seite in die Aschenschale 21. Gegebenenfalls können aber auch die Stummel wieder zurückgezogen werden. Die Ausführungsform des Aschers nach Fig. 6 ist auch so möglich, daß in dem Griff 22 ein senkrecht nach unten führender Durchlaß vorgesehen ist, durch den die seitlich eingeführten Zigarettenstummel weggeführt werden.

Bei der Anordnung nach Fig. 7 handelt es sich um einen zweiteiligen Ascher. Der Unterteil 23 desselben ist als Schale, Schüssel o. dgl. ausgebildet und auf seinem Umfang mit Erstickungsrohren 1^f, die schon ganz kurz sein können, versehen. Tabakreste, Stummel, Zündhölzer usw. sammeln sich im Innern der Schale 23 an. Nach oben ist die Schale 23 durch einen Deckel 24 abgedeckt. Dieser trägt Reklamebilder 25 beliebiger Form und Ausgestaltung.

Der Aschenbecher läßt sich aus allen Materialien herstellen, wobei in jedem Fall Erstickungsrohre in einfacher oder mehrfacher Anordnung vorgesehen sein können. Es ist die verschiedenste Ausgestaltung des Aschers möglich, ohne von dem Erfindungsgedanken abzuweichen.

Ebenso ist es auch möglich, den Ascher mit einer Verriegelung, einem Schloß oder ähnlichem zu versehen, so daß der die Asche aufnehmende Kasten gegen ungewolltes oder unberechtigtes Herausziehen geschützt ist. Im Unterteil des Aschers lassen sich weiterhin noch eine Bürste zur Reinigung desselben oder beispielsweise ein Feuerzeug, ein Zündholzhalter oder ähnliches anbringen.

PATENTANSPRÜCHE:

1. Aschenbecher aus Metall, Porzellan, Kunststoff o. dgl., dadurch gekennzeichnet, daß im Bereich der die Asche und Tabakreste aufnehmenden Schale, Behälter o. dgl. ein oder mehrere Erstickungsrohre (1) vorgesehen sind, in welche die zu löschenden Zigarettenenden (4) eingeführt bzw. hindurchgeschoben werden.

2. Aschenbecher nach Anspruch 1, dadurch gekennzeichnet, daß an dem Erstickungsrohr (1) ein Verschußstück (8), ein Stopfen oder ähnliches angebracht ist, durch welches das Erstickungsrohr auf einer Seite vor dem Einführen der ersten Zigarette verschlossen werden kann, und welches gleichzeitig als Reinigungsorgan für das Erstickungsrohr ausgebildet sein kann.

3. Aschenbecher nach den Ansprüchen 1 und 2,

dadurch gekennzeichnet, daß bei Herstellung des Aschenbechers aus gieß- oder preßfähigen Materialien, wie Porzellan, Kunststoff o. dgl., die Erstickungsrohre (1) aus dem Material des Aschers mit diesem einstückig ausgebildet sind.

4. Aschenbecher nach den Ansprüchen 1 und 2, dadurch gekennzeichnet, daß die Erstickungsrohre (1) zusätzlich auf den Ascher (5) aufgesetzt sind.

5. Aschenbecher nach den Ansprüchen 1 bis 4, dadurch gekennzeichnet, daß das oder die Erstickungsrohre (1) in einem mehrteiligen Ascher untergebracht sind, dessen unterer, die Asche und die Tabakreste aufnehmender Teil (12, 18) von dem das Erstickungsrohr und Reklamebeschriftungen tragenden Teil (9, 16) abnehmbar ist.

6. Aschenbecher nach den Ansprüchen 1 bis 5, dadurch gekennzeichnet, daß der Ascher als Hohlkörper (9) ausgebildet ist, der auf seiner Oberseite in bekannter Weise mit Reklamebeschriftungen (11) versehen ist, und ein oder mehrere Erstickungsrohre (1) sowie einen Einwurf (10) für Zigarrenstummel, Streichhölzer oder ähnliches trägt, wobei im Unterteil des Hohlkörpers (9) eine Auffangvorrichtung (12) zum Auffangen der Asche, Tabakreste, Streichhölzer und ähnlichem vorgesehen ist.

7. Aschenbecher nach Anspruch 6, dadurch gekennzeichnet, daß der Aufnahmebehälter (12) in eine Kammer (14) zur Aufnahme der Zigarettenreste und eine weitere Kammer (15) zur Aufnahme der Zigarrenstummel, Zündholzreste, Asche und ähnlichem unterteilt ist.

8. Aschenbecher nach den Ansprüchen 1 bis 7, dadurch gekennzeichnet, daß der Ascher zweiteilig ausgebildet ist, wobei der Unterteil (23) den Aufnahmebehälter für Asche, Zündhölzer und Tabakreste bildet und die Erstickungsrohre (1) trägt, während der abnehmbare Deckel (24) mit Reklamebeschriftungen (25), Bildern und ähnlichem versehen ist.

9. Aschenbecher nach den Ansprüchen 1 bis 4, dadurch gekennzeichnet, daß der Ascher als oben offene Schale (21) ausgebildet ist, die einen Griffansatz (22), Vorsprung o. dgl. aufweist, der von einem oder mehreren Erstickungskanälen (1) durchsetzt ist, die so angeordnet sind, daß die durch diese durchgeschobenen Zigarettenstummel in den Aschenbehälter fallen.

10. Aschenbecher nach Anspruch 9, dadurch gekennzeichnet, daß an die den Griff (22) durchsetzenden Erstickungskanäle (1) ein Durchlaß zum Überleiten der Asche und Tabakreste nach dem Aufnahmebehälter hin angeschlossen ist.

11. Aschenbecher nach den Ansprüchen 1 bis 10, dadurch gekennzeichnet, daß die Erstickungsrohre (1) an ihrer Einstecköffnung sich nach außen hin erweitern oder vorstehende Teile (26) tragen, die das Einführen des Zigarettenstummels erleichtern.

Hierzu 1 Blatt Zeichnungen

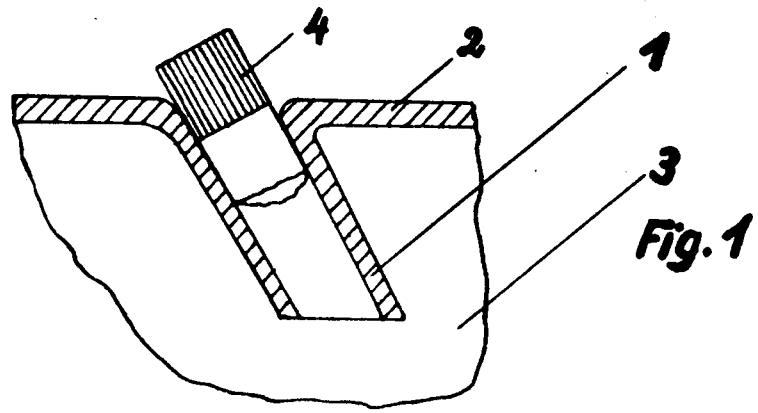


Fig. 1

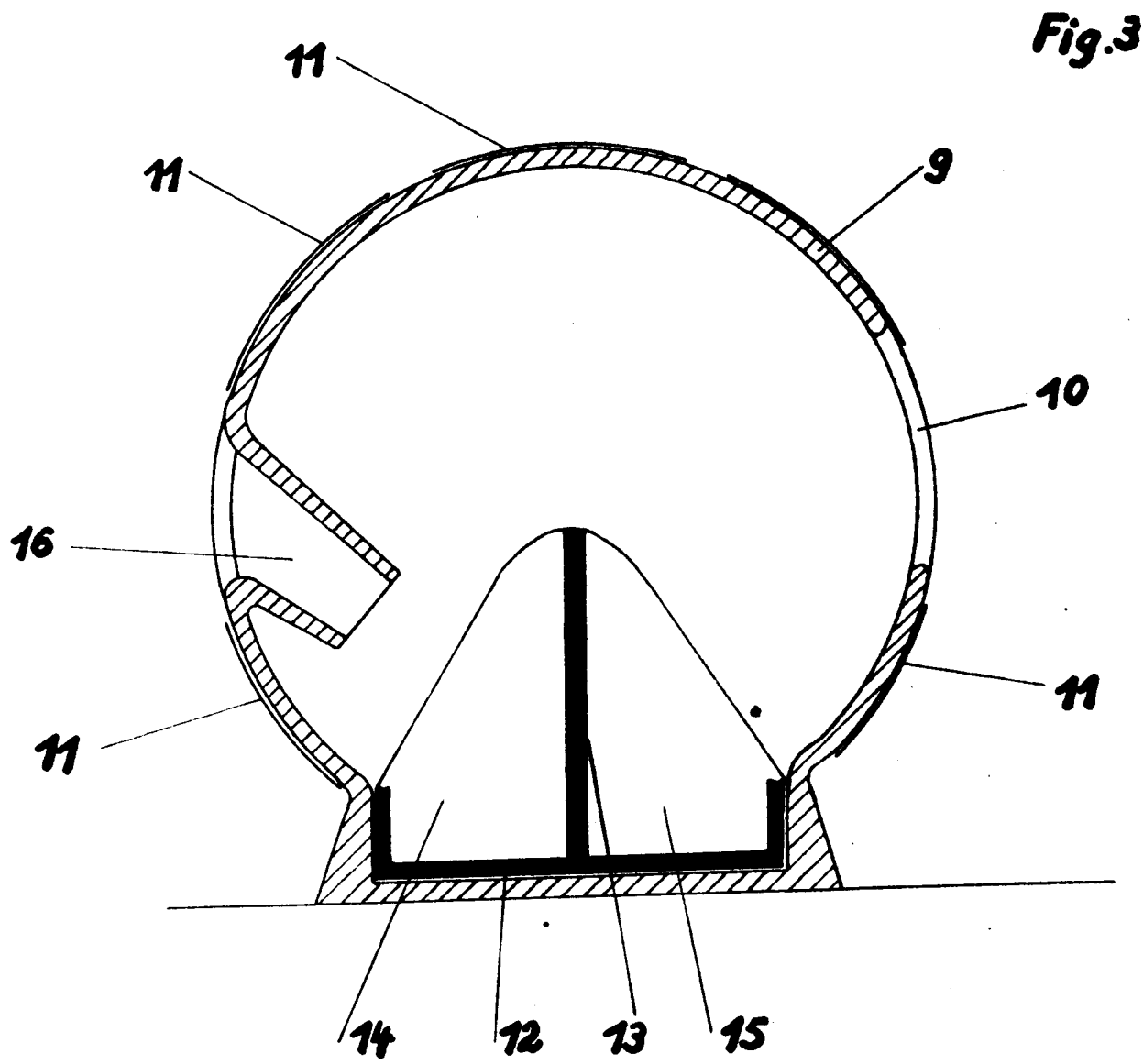


Fig. 3

