

OFFICE NATIONAL DE LA PROPRIÉTÉ INDUSTRIELLE.

BREVET D'INVENTION.

XII. — Instruments de précision, électricité.

8. — LAMPES ÉLECTRIQUES.

N° 516.910

Lampe électrique de poche.

Société : NÜRNBERGER METALL- & LACKIERWAARENFABRIK vorm. GEBRÜDER BING
AKTIENGESELLSCHAFT résidant en Allemagne.

Demandé le 26 juin 1918, à 15^h 33^m, à Paris.

. Délivré le 10 décembre 1920. — Publié le 28 avril 1921.

(Demande de brevet déposée en Allemagne le 10 octobre 1916. — Déclaration du déposant.)

Dans les lampes électriques de poche
connues, le réflecteur qui reçoit l'ampoule à
filament incandescent est assemblé avec le
boîtier de manière à ne pas pouvoir s'en dé-
5 tacher. Dans ces conditions, la lentille doit
nécessairement être démontable, afin de per-
mettre de changer l'ampoule. Ordinairement
on fixe la lentille sur le boîtier par un système
à vis; c'est là une complication qui augmente
10 le prix de revient des lampes en question.

La présente invention a pour but de sup-
primer l'assemblage démontable de la lentille
avec le boîtier. Le but est atteint par le
moyen d'une disposition d'après laquelle le
15 réflecteur portant l'ampoule se présente sous
forme d'une pièce amovible pouvant s'installer
dans des coulisses ménagées sur le boîtier.

Les dessins ci-joints représentent, à titre
d'exemple une forme d'exécution de l'objet de
20 l'invention :

Fig. 1 est une coupe transversale de la
lampe de poche;

Fig. 2 en est une coupe longitudinale.

La lampe électrique de poche se compose,
25 comme à l'ordinaire, du boîtier 1 qui reçoit
la pile et qui est muni d'un couvercle 2 pou-
vant s'ouvrir à charnière. La lentille 3 est
fixée dans une monture métallique 4, as-
semblée à demeure avec le boîtier, cela par le
30 moyen d'une soudure, de rivets ou tous autres

moyens appropriés. Le réflecteur 5 est comme
à l'ordinaire muni d'un filet de vis femelle 6
dans lequel se visse la monture ou culot 7 de
l'ampoule 8.

Le bord extérieur du réflecteur est rabattu 35
en dehors de manière à se présenter sous
forme d'un disque plan, carré ou rectangu-
laire 9; les bords verticaux de ce disque sont
reçus par des coulisses 10 ménagées à l'inté-
rieur du boîtier 1. Ce disque 9 est à son bord 40
supérieur muni d'une poigne 11, destinée à
faciliter son introduction dans les coulisses 10,
et rendant facile encore son enlèvement de
celle-ci. Le contact de la lampe peut être dis-
posé de toute manière connue convenable. 45

RÉSUMÉ.

Une lampe électrique de poche, caracté-
risée en ce que le réflecteur qui reçoit direc-
tement l'ampoule à filament incandescent est
disposé de façon à pouvoir s'enlever et se re- 50
mettre en place en glissant dans des coulisses
ménagées à l'intérieur du boîtier, tandis que
la lentille se trouve assemblée à demeure avec
ce dernier.

Société : NÜRNBERGER METALL-
& LACKIERWAARENFABRIK
vorm. GEBRÜDER BING AKTIENGESELLSCHAFT.

Par procuration :

Ch. NEULAT.

Prix du fascicule : 1 franc.

N° 516.910

Société :

Pl. unique

Nürnbergger Metall- & Lackierwarenfabrik
vorm. Gebrüder Bing Actiengesellschaft

Fig. 1

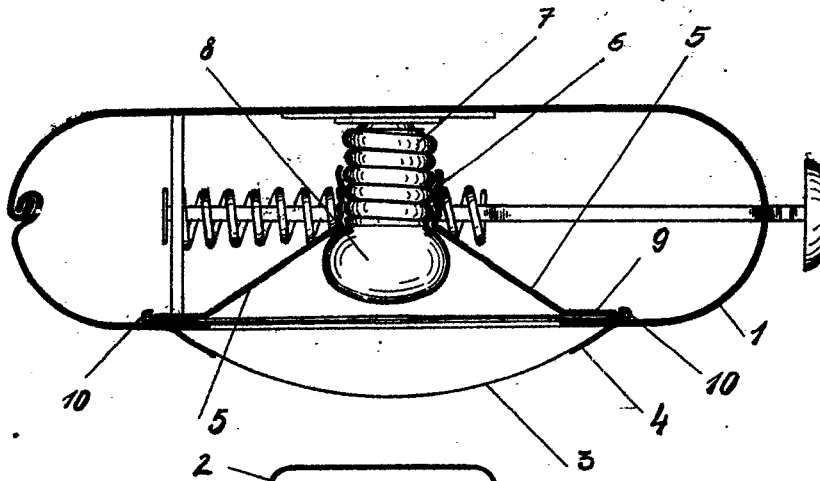


Fig. 2

