

DANSK

Nr.



PATENT

32286.

BESKRIVELSE

MED TILHØRENDE TEGNING,

BKENDTgjort DEN 17. SEPTEMBER 1923.

Maskinfabrikanterne BING WERKE, VORM. GEBRÜDER BING, A.-G.,
NÜRNBERG, TYSKLAND.

Skumpisker med Tandhjulsomsætning.

Patent udstedt den 5. September 1923, beskyttet fra den 29. November 1921. Fortrinsret
paaberaabt fra den 9. December 1920, Indleveringsdag for Ansøgning i Tyskland.

(Klasse 34: Husvæsenredskaber og -maskiner m. m.)

Det er kendt at fremstille Skumpiskere med Tandhjulsomsætning paa en saadan Maade, at Rørevingerne er anbragte drejelige mellem Fødderne paa et Stel, som stilles paa Bunden af det Fad, der indeholder den Masse, som skal piskes. Ved disse kendte Piskere har Røreakslen foruden sit øverste Leje i Stellet ogsaa et Fodleje i en i den nederste Ende af Stellet anbragt Fodplade eller Tværstang, hvad der medfører, at der bliver nogen Afstand mellem Fadets Bund og Rørevingerens Underkant, saaledes at man ikke kan piske en lille Masse, f. Eks. en Æggeblomme.

Opfindelsen angaar en Skumpisker, ved hvilken denne Mangel afhjælpes idet Rørevingerens Aksel intet Fodleje har, men i sin yderste Ende bærer Rørevingerne, der med deres underste, vandrette Kant naar næsten helt ned til Fadets Bund, saaledes at selv smaa Mængder af den Masse, der skal piskes, kan bearbejdes.

Paa Tegningen viser

Fig. 1 en Udførelsesform for den foreliggende Skumpisker, set fra Siden og anbragt i et Fad, og

Fig. 2 et Snit efter Linien A—A i Fig. 1.

Skumpiskeren bestaar af et Stel *a* af Fladjærn, der i sin øverste Ende er udformet til et Haandgreb *b* og i sin nederste Ende bærer tre radielt anbragte, buede Fødder *c*, der for-

neden kan være fastgjorte til en flad Ring *d*. Piskeren sættes i Bevægelse paa kendt Maade ved et Haandtag *e*, der driver Tandhjulene *f* og *g*. Akslen *h*, som i sin øverste Ende bærer Tandhjulet *g* har intet Fodleje, men bærer i sin nederste Ende Rørevingerne *k*, der er hvælvede, S-formede og forsynede med Gennemskæringer og Udsnit *i*. Deres yderste Kanter er parallelle med de inderste Kanter *l* af Fødderne *c*, som de lige kan passere.

Den foreliggende Skumpisker, der kan drives saavel med Haandkraft som maskinelt, egner sig til Skumdannelse og Homogenisering af tyk- og tyndtflydende Masser, særlig til Fremstilling af Mayonaise og pisket Æggehvite.

Patentkrav.

Skumpisker med Tandhjulsomsætning, hvis Rørevinger er anbragte mellem Fødderne paa et Stel, der kan sættes ned mod Fadets Bund, kendet og tegnet ved, at de S-formede Rørevinger *k*'s Aksel *h* intet Fodleje har, men i sin yderste Ende bærer Rørevingerne, der med deres underste, vandrette Kant naar næsten helt ned til Fadets Bund, saaledes at selv smaa Mængder af den Masse, der skal piskes, kan bearbejdes.

Henhörer til Beskrivelsen af
Dansk Patent N^o 32286

Fig. 1

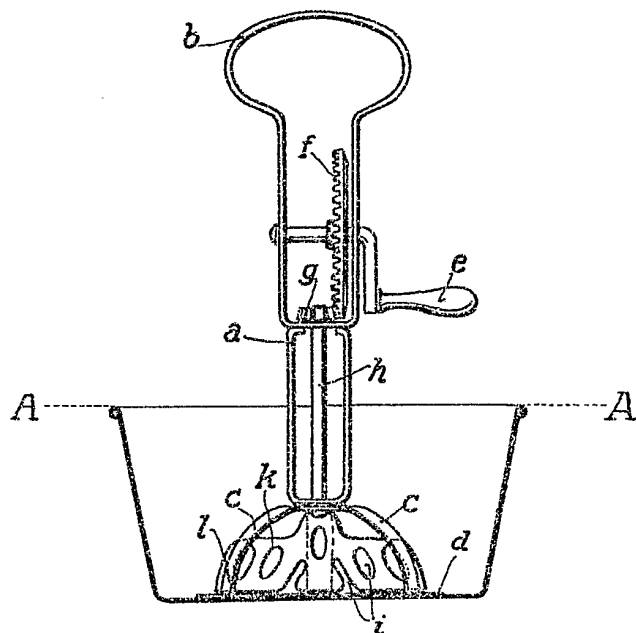


Fig. 2.

