

DANSK



PATENT

Nr.

23169.

BESKRIVELSE

MED TILHØRENDE TEGNING,

BEKENDTGJORT DEN 17. JUNI 1918.

Metal- og Lakvarefabrikanterne NÜRNBERGER METALL- & LACKIERWAARENFABRIK,
VORM. GEBRÜDER BING, A.-G.,
NÜRNBERG, TYSKLAND.

Frugtpresse.

Patent udstedt den 8. Juni 1918, beskyttet fra den 12. September 1917. Fortrinsret
paaberaabt fra den 22. Marts 1917, Indleveringsdag for Ansøgning i Tyskland.

(Klasse 34: Husvæsenredskaber og -maskiner m. m.)

De kendte Frugtbeholdere til Frugtpresser har Vægge, der er gennemhullede som en Si og er fremstillede af Metal. Den her omhandlede Frugtpresse har derimod en Frugtbeholder af keramisk Materiale, særlig Porcelæn, Stentøj eller lignende. Samme Materiale kan med Held anvendes ogsaa til Trykstempleet.

Aabningerne i Sidevæggene paa de hidtil anvendte Frugtbeholdere har altid været vandrette. Denne Anordning af Aabningerne er tilstrækkelig god ved tyndvæggede Blikbeholdere, men ikke, saa snart Vægtykkelsen overskrider en vis Størrelse, som det f. Eks. er Tilfældet ved Anvendelsen af keramisk Materiale. Her møder det, der presses ud, en saa stor Modstand i de vandrette radielle Udstrømningsaabninger, at den tilsigtede Virkning forringes. Trykstempleet udøver nemlig saavel et vandret som et lodret nedadgaende Tryk paa Indholdet. Det resulterende Tryk er derfor rettet skraat nedad.

Ifølge Opfindelsen gøres Aabningerne i Sidevæggene nu ikke vandrette, men skraa. Herefter ligger Udstrømningsaabningernes Akser i Retning af det resulterende Tryk, saaledes at det, der presses ud, let kan undvige gennem Aabningerne.

Paa Tegningen er fremstillet en Udførelsesform for Opfindelsen, idet

Fig. 1 viser et aksielt Snit gennem en Frugtpresse med Frugtbeholder af keramisk Materiale og med skraa Sideaabninger og

Fig. 2 Frugtpressen set ovenfra.

Frugtbeholderen 1 bestaar af keramisk Materiale og har til Passage for det, der presses ud, aksielle Bundaabninger 2 og radielle skraa Sideaabninger 3. Frugtbeholderen fastholdes i en samtidig som Haandtag udformet Bøjle 4, der ved en Skrue 5 og en Møtrik 6 kan udvides og presses sammen. Ved denne Udformning af Haandtaget opnaas, at Frugtbeholderen kan tages ud og gøres ren og sættes ind igen. Til Bøjlen 4 er ved et Mellemstykke 7 koblet en Vægtstang 8, som ved en leddet Forbindelse bærer Trykstempleet 9. Dette er ligeledes fremstillet af keramisk Materiale, men kan dog ogsaa være af et andet Stof som Træ eller lignende.

Akserne for Udstrømningsaabningerne i Frugtbeholderens Sidevægge ligger i Retning af det resulterende Tryk, saaledes at det, der presses ud, let kan undvige. Denne Udformning af Aabningerne i Sidevæggene muliggør den fulde Udnyttelse af det keramiske Materiales Fortrin, som især bestaar i, at det modstaar kemiske Indvirkninger. Pressen behøver ikke netop at bruges som Frugtpresse, den kan ogsaa tjene andre Formaal.

Patentkrav.

Frugtpresse, karakteriseret ved en Frugtbeholder af keramisk Materiale, hvis Udstrømningsaabninger i Sidevæggene er skraatrettede, saaledes at deres Akser ligger i Retning af det resulterende Tryk.

Enhörer til Beskrivelsen af
Dansk Patent N^o 23169

Fig. 1

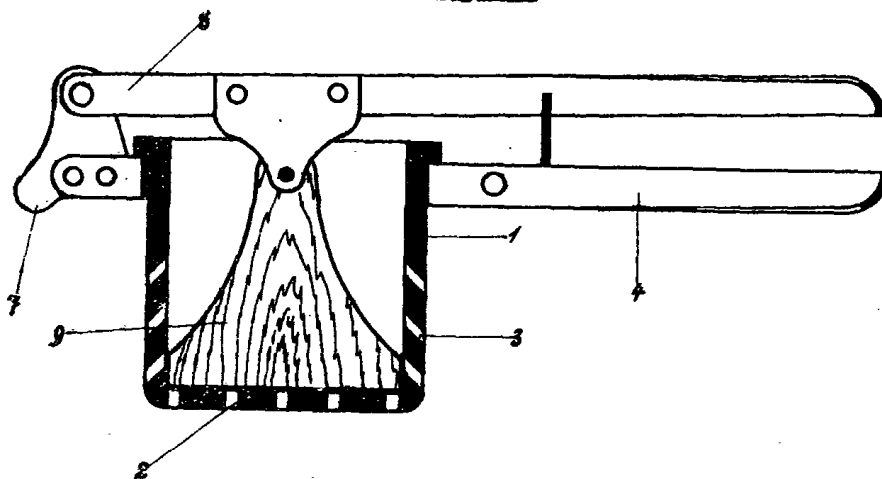


Fig. 2

